

ICS 53.040.20;73.100.40

J 81

备案号:18830—2006

MT

中华人民共和国煤炭行业标准

MT 821—2006
代替 MT 821—1999

煤矿用带式输送机 托辊 技术条件

Belt conveyor for coal mines-Idlers—Technical specification

2006-11-02 发布

2006-12-01 实施

国家安全生产监督管理总局 发布

前 言

本标准的 3.3~3.5 为强制性的,其余为推荐性的。

本标准是对 MT 821—1999《煤矿井下用带式输送机托辊技术条件》的修订,本标准代替 MT 821—1999。

本标准与 MT 821—1999 相比主要变化如下:

- 修改了管体的性能要求(1999 年版的 3.3.1;本版的 3.3.1);
- 扩大了轴承的选用范围(1999 年版的 3.3.3;本版的 3.3.3);
- 增加了对冲压轴承座的装配要求(见 3.4.3);
- 增加了对长度大于 1 600 mm 和直径为 $\phi 194\sim\phi 245$ mm 的托辊的径向圆跳动量的要求(表 2);
- 修改了轴向窜动值的要求(1999 年版的 3.5.2;本版的 3.5.2);
- 增加了对采用接触式密封的托辊的旋转阻力要求(表 3);
- 增加了对 $\phi 194\sim\phi 245$ mm 托辊的旋转阻力的要求(表 3);
- 修改了对跌落强度的要求(1999 年版的 3.5.4;本版的 3.5.4);
- 增加了对 $\phi 194\sim\phi 245$ mm 托辊的轴向载荷的要求(1999 年版的表 4;本版的表 4);
- 调整了有关托辊的浸水密封性能和淋水密封性能要求(1999 年版的 3.5.6.2 和 3.5.6.3;本版的 3.5.6.2 和 3.5.6.3);
- 修改了对测试仪表及其精度的要求(1999 年版的 4.1;本版的 4.1);
- 修改了托辊轴向窜动的试验方法(1999 年版的 4.3;本版的 4.3);
- 修改了托辊旋转阻力的试验程序(1999 年版的 4.4.2;本版的 4.4.2);
- 修改了托辊轴向载荷的试验方法(1999 年版的 4.6;本版的 4.6);
- 修改了托辊使用寿命的试验程序(1999 年版的 4.8.2;本版的 4.8.2);
- 取消了托辊非金属管体安全性能的试验要求(1999 版的 4.9);
- 增加了缓冲托辊胶圈安全性能的试验方法(见 4.9);
- 修改了托辊出厂检验和型式检验的项目(1999 年版的表 5;本版的表 5);
- 增加了对非金属管体的托辊阻燃性能的测试抽样要求(见 5.2.1.2);
- 增加了对缓冲托辊胶圈阻燃性能的测试抽样要求(见 5.2.1.3);
- 调整了型式检验的抽检数量(1999 年版的 5.3.2;本版的 5.3.2);
- 取消了关于保证期的要求(1999 年版的第 7 章);
- 删除了 1999 年版的附录 A。

本标准由中国煤炭工业协会科技发展部提出。

本标准由煤炭行业煤矿专用设备标准化技术委员会归口。

本标准起草单位:煤炭科学研究总院上海分院。

本标准主要起草人:陈珏、戴建立、李锋、章伯超。

本标准所代替标准的历次版本发布情况为:

- MT 74—1983、ZB D 93009—1990、MT 821—1999¹。

引 言

按国家有关废止专业标准的规定,原 ZB D 93009—1990《煤矿井下用带式输送机托辊技术条件》的标准编号改为 MT 821—1999,但其中的条款未作任何改动,因此,MT 821 的标龄已有十多年。随着我国煤炭产量的提高以及双高工作面的出现,特别是采掘设备生产能力的大幅度提高,带式输送机朝着长距离、大运量、大功率、高带速方向发展,而国内现有有关托辊技术的标准存在着一定的局限性,为使托辊技术标准的发展及时跟上带式输送机的发展速度,本标准根据带式输送机托辊的技术发展现状和煤矿生产的需要对原 MT 821—1999 作了修订。本标准的制定和实施,对促进输送机新技术的推广使用以及技术发展将起到积极的作用。

随着输送机托辊以及相关技术的发展,本标准尚需不时进行修订。

煤矿用带式输送机 托辊 技术条件

1 范围

本标准规定了煤矿用带式输送机托辊的要求、试验方法、检验规则、标志、包装、运输和贮存。
本标准适用于煤矿用带式输送机托辊。

2 规范性引用文件

下列文件中的条款通过本标准的引用而成为本标准的条款。凡是注日期的引用文件,其随后所有的修改单(不包括勘误的内容)或修订版均不适用于本标准,然而,鼓励根据本标准达成协议的各方研究是否可使用这些文件的最新版本。凡是不注日期的引用文件,其最新版本适用于本标准。

GB/T 10595 带式输送机 技术条件(neq DIN 22112:1985)

MT 113 煤矿井下用聚合物制品阻燃抗静电性通用试验方法和判定规则

MT/T 655 煤矿用带式输送机托辊轴承技术条件

MT/T 1019—2006 煤矿用托辊管体技术条件

《煤矿安全规程》国家安全生产监督管理局(2004年)

3 要求

3.1 一般要求

托辊应按照经规定程序批准的图样和技术文件制造。

3.2 使用条件

3.2.1 环境温度为 $-10\sim+40^{\circ}\text{C}$ 。

3.2.2 井下空气的成分应符合《煤矿安全规程》(2004版)中第一百条的规定。

3.2.3 工作环境允许存在淋水情况。

3.2.4 托辊应能适应在搬运和安装过程中出现的正常碰撞情况。

3.3 零件要求

3.3.1 管体

管体可使用金属或非金属材料,其各项质量性能指标应符合 MT/T 1019—2006 的规定。

3.3.2 轴承座

3.3.2.1 轴承座可采用铸铁件或冲压件。铸铁件材料的机械物理性能不得低于 HT150,冲压件材料的机械物理性能不得低于 08F 优质碳素钢,名义厚度不得小于 3 mm。

3.3.2.2 轴承座的轴承孔内径公差为 M7。

3.3.3 轴承

轴承应优先采用 KA 系列托辊专用轴承,并符合 MT/T 655 的规定。也可采用其他深槽大游隙轴承,其性能应符合相关国家标准的规定。

3.3.4 托辊轴

托辊轴材料的机械物理性能不得低于 Q235—A 钢。托辊轴与轴承装配部分外径公差为 js6。

3.3.5 密封装置

3.3.5.1 密封件的密封端面不得有裂纹、划痕和气孔等缺陷。

3.3.5.2 密封装置应具有良好的密封性能,能有效地防止煤尘和水进入轴承。

3.3.6 润滑脂

托辊使用的润滑脂的质量指标应符合表 1 的规定。

表 1 润滑脂的质量指标

| 项目 | 质量指标 |
|--------------------------------------|---------|
| 滴点, °C | ≥175 |
| 针入度(25 °C、60 次), 0.1 mm | 265~295 |
| 剪切安定性, 十万次针入度 | ≤350 |
| 耐水性(加水 10%, 剪切十万次针入度) | ≤375 |
| 游离碱, NaOH% | ≤0.1 |
| 氧化安定性(100 °C、100 h、0.78 MPa)压力降, MPa | ≤0.35 |
| 机械杂质(酸分介法) | 无杂质 |
| 轴承防锈(52 °C、48 h、100%湿度) | ≥2 级 |
| 相似粘度(-20 °C, $\bar{D}=10/s$), P | ≤15 000 |
| 使用寿命(在托辊轴承中使用), h | ≥20 000 |

3.4 装配要求

3.4.1 零件(包括外购件)应经检验合格后方可装配使用。

3.4.2 各零件应清洗干净, 应在清洁干净的环境中进行装配。

3.4.3 冲压轴承座与托辊管体的气体保护焊的焊缝不得有缩孔、漏焊。铸铁轴承座应与托辊管体紧配合, 不得有任何松动。

3.4.4 安装 KA 系列轴承时, 应使尼龙保持架开口向外(轴端方向), 轴承装入托辊后, 应保持适当的轴向游隙。

3.4.5 安装密封件前应将轴、密封腔体、密封端盖及密封件清洗干净, 添加润滑脂时应防止杂质进入密封部位。

3.4.6 安装迷宫密封件时, 内、外密封件不得相互接触。

3.4.7 使用接触密封件时密封件的唇口不得有损伤或翻边等现象。

3.5 性能要求

3.5.1 径向圆跳动

托辊径向圆跳动量应不大于表 2 的规定。

表 2 径向圆跳动量

单位为毫米

| 托辊直径 | 托辊长度 | | | |
|-----------|------|---------|-----------|--------|
| | <460 | 460~950 | 950~1 600 | >1 600 |
| φ76~φ108 | 0.5 | 0.7 | 1.3 | 1.5 |
| φ133~φ159 | 0.7 | 1.00 | 1.50 | 1.80 |
| φ194~φ245 | 1.0 | 1.2 | 1.7 | 2.1 |

3.5.2 轴向窜动

在 500 N 轴向载荷作用下, 托辊轴向窜动值不得大于 1.2 mm。

3.5.3 旋转阻力

托辊在 250 N 的压力作用下, 在外圆线速度为 2.0 m/s 时, 其旋转阻力应不大于表 3 的规定。

3.5.4 跌落强度

托辊水平与垂直跌落试验后应符合下列要求:

- a) 所有零件和焊缝均不得出现损伤和脱出；
 b) 跌落后托辊轴向位移不得大于 1.2 mm；
 c) 托辊管体与轴承座不得松动；
 d) 跌落后的托辊其旋转阻力值不得大于表 3 中规定数值的 1.5 倍。

表 3 旋转阻力

| 托辊直径 mm | | 托辊长度 mm | 旋转阻力 N |
|------------|--------|------------|-----------|
| φ76 | 非接触式密封 | ≤460 | 2.0 |
| | | >460 | 2.5 |
| | 接触式密封 | ≤460 | 2.5 |
| | | >460 | 3.0 |
| φ89 | 非接触式密封 | ≤460 | 2.5 |
| | | >460 | 3.0 |
| | 接触式密封 | ≤460 | 3.0 |
| | | >460 | 3.5 |
| φ108 | 非接触式密封 | ≤800 | 3.0 |
| | | >800 | 3.5 |
| | 接触式密封 | ≤800 | 3.5 |
| | | >800 | 4.0 |
| φ133 | 非接触式密封 | ≤800 | 3.0 |
| | | >800 | 3.5 |
| | 接触式密封 | ≤800 | 4.0 |
| | | >800 | 4.5 |
| φ159 | 非接触式密封 | ≤800 | 3.0 |
| | | >800 | 3.5 |
| | 接触式密封 | ≤800 | 4.0 |
| | | >800 | 4.5 |
| φ194 | 非接触式密封 | ≤800 | 3.5 |
| | | >800 | 4.0 |
| | 接触式密封 | ≤800 | 4.5 |
| | | >800 | 5.0 |
| φ219 | 非接触式密封 | ≤1 050 | 4.0 |
| | | >1 050 | 4.5 |
| | 接触式密封 | ≤1 050 | 5.0 |
| | | >1 050 | 6.0 |
| φ245 | 非接触式密封 | ≤1 050 | 4.5 |
| | | >1 050 | 5.0 |
| | 接触式密封 | ≤1 050 | 5.5 |
| | | >1 050 | 6.5 |

3.5.5 轴向载荷

对托辊轴施加表 4 所规定的轴向载荷,托辊轴(包括轴承座、密封装置)与托辊管体不得脱开。

表 4 轴向载荷

| 托辊直径 mm | 施加的轴向载荷 kN |
|--------------------------|---------------|
| $\phi 76 \sim \phi 108$ | 10 |
| $\phi 133 \sim \phi 159$ | 15 |
| $\phi 194 \sim \phi 245$ | 20 |

3.5.6 密封性能

3.5.6.1 煤尘密封性能

托辊以 1 450 r/min 的转速运转 200 h 后,煤尘进入轴承润滑脂中的含量不得超过 0.8%,托辊应仍能正常运转。

3.5.6.2 浸水密封性能

托辊在清水中以 1 450 r/min 的转速运转 24 h 后:

- a) 采用非接触式密封装置的托辊,其进水量不得超过 150 g;
- b) 采用接触式密封装置的托辊,其进水量不得超过 5 g。

3.5.6.3 淋水密封性能

托辊以 1 450 r/min 的转速运转 120 h 后:

- a) 采用非接触式密封装置的托辊,其进水量不得超过 250 g;
- b) 采用接触式密封装置的托辊,其进水量不得超过 20 g。

3.5.7 使用寿命

托辊强化使用寿命折算到托辊实际使用寿命不得少于 20 000 h。现场使用时,托辊损坏率应符合 GB/T 10595 的规定。

3.5.8 非金属材料安全性能

缓冲托辊中的胶圈,其安全性能应符合 MT 113 的规定。

4 试验方法

4.1 测试仪表精度

- 4.1.1 长度测量仪表准确度不得低于 0.02 mm。
- 4.1.2 力测量仪表准确度不得低于 1 级。
- 4.1.3 表面电阻测试仪准确度不得低于 10%。
- 4.1.4 秒表最小分辨率为 0.01 s。
- 4.1.5 上述测量仪表需按规定时限进行校验。

4.2 径向圆跳动试验

4.2.1 试验设备

托辊径向圆跳动试验台,如图 1 所示。

4.2.2 试验程序

转动管体一周,在托辊轴向三个位置测径向圆跳动量(图 1),以其中最大值为评定依据。

4.3 轴向窜动

4.3.1 试验设备

轴向窜动试验台,如图 2 所示。

4.3.2 试验程序

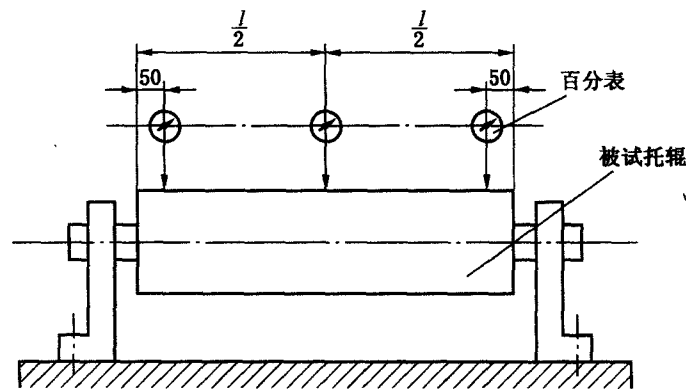
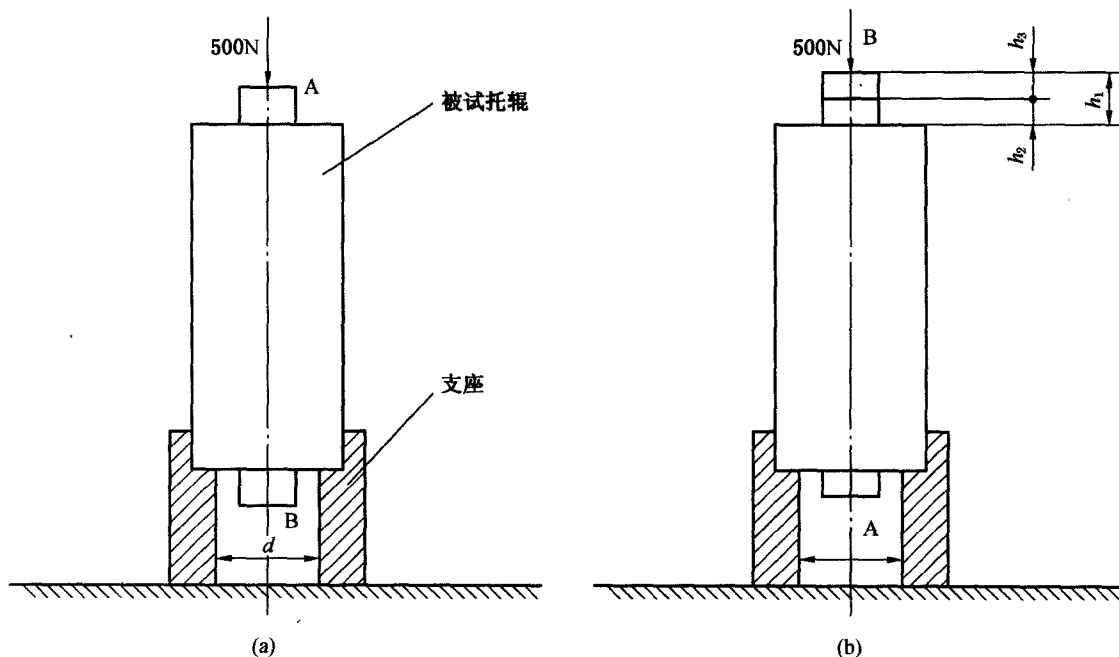


图 1 径向圆跳动试验台



支座内径 d 应大于轴承座外径。

图 2 轴向窜动试验台

- 4.3.2.1 垂直放置托辊管体于支座上,在托辊轴 A 端施加 500 N 的轴向载荷,如图 2(a)所示。
- 4.3.2.2 使托辊保持被加过载后的原状,掉转 180°置于支座上,测定 h_1 ;然后在托辊 B 端施加 500 N 的轴向载荷,测定 h_2 ,如图 2(b)所示。

施加 500 N 的轴向载荷,测定 h_2 ,见图 2(b)。

- 4.3.2.3 托辊轴向窜动值 h_3 按公式(1)计算:

$$h_3 = h_1 - h_2 \dots\dots\dots(1)$$

式中:

- h_1 ——试验前测定的托辊轴端高度,单位为毫米(mm);
- h_2 ——试验后测定的托辊轴端高度,单位为毫米(mm);
- h_3 ——托辊轴向窜动值,单位为毫米(mm)。

4.4 旋转阻力

4.4.1 试验设备

托辊旋转阻力试验台,如图 3 所示。

4.4.2 试验程序

4.4.2.1 托辊应经 1 450 r/min 转速连续跑合 15 min。

4.4.2.2 托辊在 20~25℃ 的环境温度下放置 2 h 后,再将其置于支承辊上,在托辊的一端安装力臂杆,力臂杆另一端置于旋转阻力仪上。放下摩擦轮,使托辊承受 250 N 的压力,如图 3 所示。

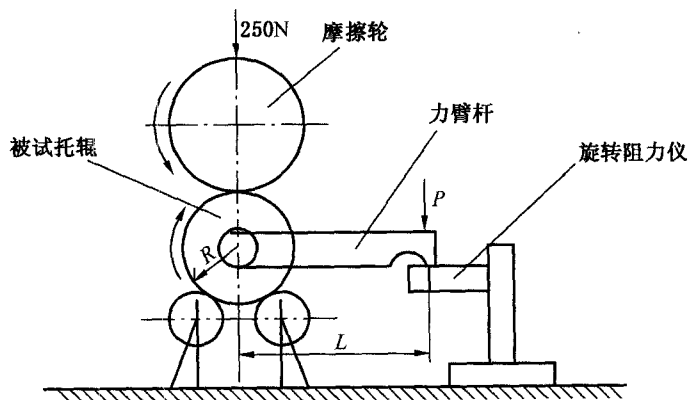


图 3 托辊旋转阻力试验台

4.4.2.3 启动电机,待托辊外圆线速度稳定为 2.0 m/s、60 s 后,记录旋转阻力仪读数 P,取最大值,按公式(2)计算托辊旋转阻力:

$$F = \frac{P \times L}{R} \dots\dots\dots(2)$$

式中:

F——托辊旋转阻力,单位为牛(N);

L——力臂杆长度,单位为毫米(mm);

R——托辊半径,单位为毫米(mm);

P——测力计读数,单位为牛(N)。

4.5 跌落强度

4.5.1 试验设备

托辊跌落试验台,如图 4 所示。

4.5.2 试验程序

4.5.2.1 置托辊管体于支座上,A 端向上,测定高度 H₁,如图 4 所示。

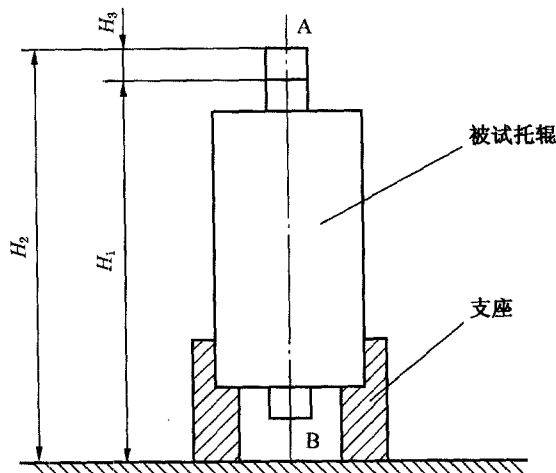


图 4 托辊跌落试验台

4.5.2.2 将托辊水平放置,托辊中心线距水泥地面高度为 1 m,然后使其自由跌落,如图 5 所示。

4.5.2.3 将托辊垂直放置,托辊 B 端最低点离水泥地面高度为 H ,然后使其自由跌落,如图 6 所示,高度 H 按公式(3)计算:

$$H = \frac{18\,000}{P} \dots\dots\dots(3)$$

式中:

H ——托辊垂直跌落高度,单位为毫米(mm);

P ——托辊重力,单位为牛(N);

18 000——经验值,单位为牛×毫米(N·mm)。

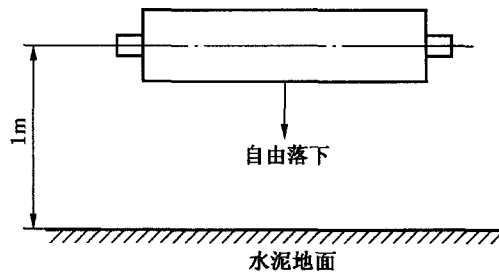


图 5 水平自由跌落试验

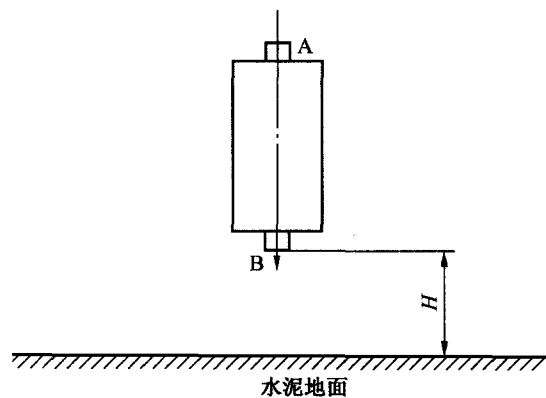


图 6 垂直自由跌落试验

4.5.2.4 托辊经水平、垂直跌落试验各一次后,检查、测定和计算下列内容:

- a) 检查托辊管体及焊缝是否有损伤或裂纹,轴承座与管体松动情况。
- b) 计算托辊轴向位移量;托辊 A 端向上放置,测出高度 H_2 ;托辊轴向位移量 H_3 按公式(4)计算:

$$H_3 = H_2 - H_1 \dots\dots\dots(4)$$

式中:

H_1 ——试验前测定的托辊轴端高度,单位为毫米(mm);

H_2 ——试验后测定的托辊轴端高度,单位为毫米(mm);

H_3 ——托辊轴向位移量,单位为毫米(mm)。

c) 按 4.4 的规定测定、计算跌落后托辊的旋转阻力。

4.6 轴向载荷

4.6.1 试验设备

材料试验机或其他加载装置。

4.6.2 试验程序

缓慢地向托辊轴上施加轴向载荷,直至载荷值达到表 4 的规定。

4.7 密封性能

4.7.1 煤尘密封

4.7.1.1 试验设备

托辊密封试验装置,如图 7 所示。密封容器内储有粒度小于 0.635 mm 的煤粉,煤粉量为 22 kg/m³。

4.7.1.2 试验程序

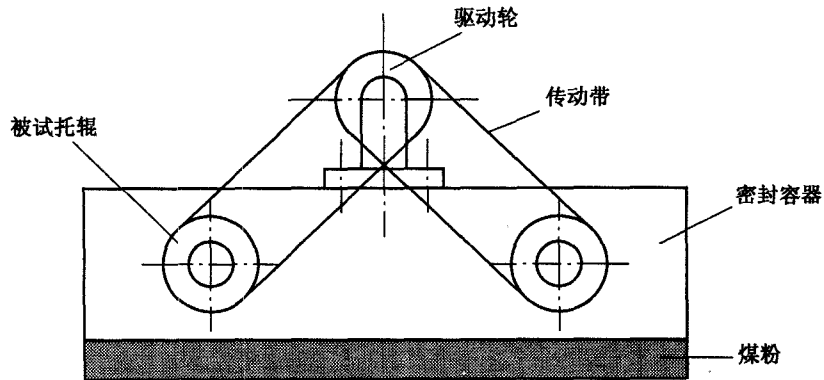


图 7 煤尘密封试验装置

4.7.1.2.1 安装托辊于密闭容器内,使电机驱动托辊以 1 450 r/min 转速运转。

4.7.1.2.2 在运转过程中,以 0.5 MPa 的压缩空气持续吹拂煤粉 5 s,以造成煤粉飞扬的工况条件。

4.7.1.2.3 每运转 5 h,停止 1 h,累计运转时间达 200 h 后,取出托辊,拆除轴承密封装置,取出轴承中的全部油脂并搅拌均匀,涂在两块试样片的圆形凹槽内,制成试样。

4.7.1.2.4 用油脂煤尘含量测定仪直接测出试样中的煤尘含量,取其算术平均值。

4.7.2 浸水密封

4.7.2.1 试验设备

托辊浸水密封试验装置,如图 8 所示。

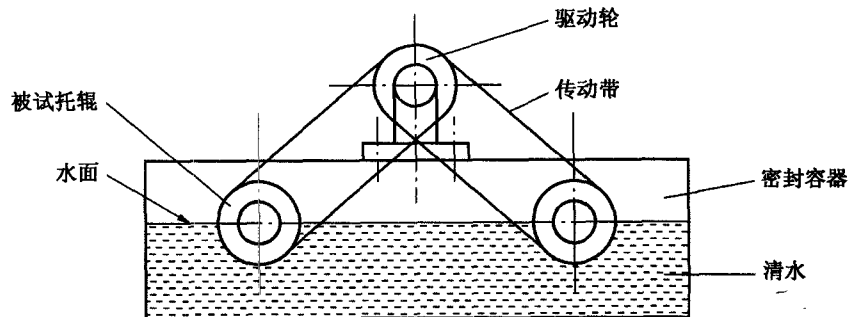


图 8 浸水密封试验装置

4.7.2.2 试验程序

4.7.2.2.1 测定托辊质量 m_1 (g)。

4.7.2.2.2 将托辊安装在储有清水的密闭容器中,使水面与托辊中心线相平,且水温不高于 40℃。

4.7.2.2.3 电机驱动托辊以 1 450 r/min 的转速运转,试验过程中保持水面高度不变。

4.7.2.2.4 连续运转 24 h 后,从清水中取出托辊,测定托辊质量 m_2 (g)。

4.7.2.2.5 托辊进水量 m_3 按公式(5)计算:

$$m_3 = m_2 - m_1 \quad \dots\dots\dots(5)$$

式中:

m_1 ——试验前测定的托辊质量,单位为克(g);

m_2 ——试验后测定的托辊质量,单位为克(g);

m_3 ——托辊的进水量,单位为克(g)。

4.7.3 淋水密封

4.7.3.1 试验设备

托辊淋水密封试验装置,如图 9 所示。

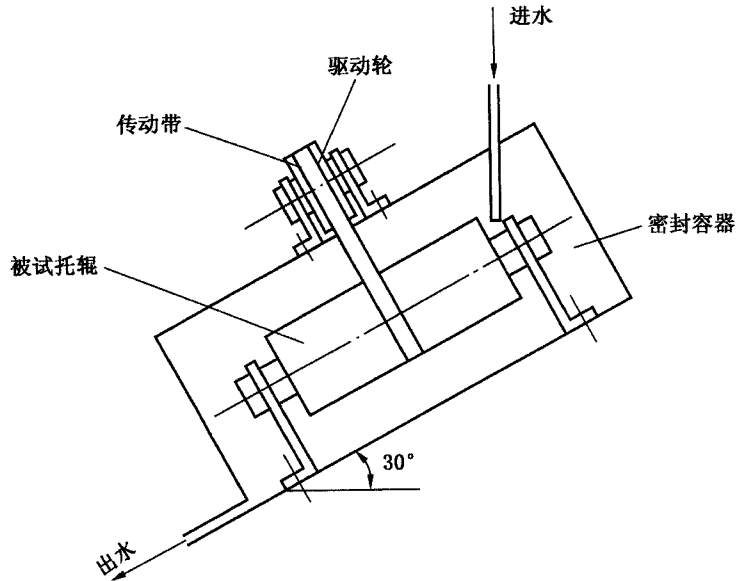


图 9 淋水密封试验装置

4.7.3.2 试验程序

4.7.3.2.1 测定托辊质量 m_1 (g)。

4.7.3.2.2 将托辊安装在倾角为 30° 的试验装置中,由电机驱动托辊以 $1\ 450\ \text{r/min}$ 的转速运转。
15 min 后,喷水管以 $0.45\ \text{L/min}$ 的流量将清水直接喷射到旋转托辊的密封装置的开口处,水温不高于 40°C 。

4.7.3.2.3 连续运转 120 h 后,取出托辊并测定托辊质量 m_2 (g)。

4.7.3.2.4 托辊进水量 m_3 按公式(6)计算:

$$m_3 = m_2 - m_1 \dots\dots\dots(6)$$

式中:

m_1 ——试验前测定的托辊质量,单位为克(g);

m_2 ——试验后测定的托辊质量,单位为克(g);

m_3 ——托辊的进水量,单位为克(g)。

4.8 使用寿命

4.8.1 试验设备

托辊强化寿命试验台,如图 10 所示。密封容器内储有粒度小于 $0.635\ \text{mm}$ 的煤粉,煤粉量为 $32\ \text{kg/m}^3$ 。

4.8.2 试验程序

4.8.2.1 将托辊安装在密封容器内,调整拉紧力,使托辊承受实际使用负载的 2.25 倍的试验负载。

4.8.2.2 电机驱动托辊以实际使用时 3 倍的转速运转,每运转 5 h,停止 1 h。

4.8.2.3 检测过程中,应每小时在密闭容器中以 $0.5\ \text{MPa}$ 的压缩空气持续吹拂煤粉 5 s,以形成煤粉飞扬的工况条件。

4.8.2.4 托辊运转累计时数应不小于 600 h,运转过程中,托辊不得堵转和损坏。

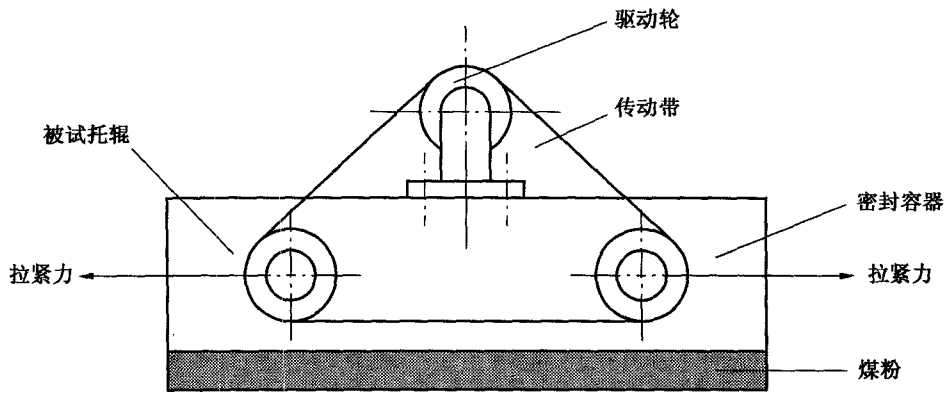


图 10 强化寿命试验台

4.9 缓冲托辊胶圈安全性能

4.9.1 表面电阻

表面电阻试验按 MT 113 中的规定进行。

4.9.2 阻燃性能

阻燃性能试验按 MT 113 中的规定进行。

4.10 非金属管体安全性能

非金属管体安全性能试验按 MT/T 1019—2006 中的规定进行。

5 检验规则

5.1 检验分类

检验分出厂检验和型式检验,检验项目见表 5。

表 5 检验项目

| 检验项目 | | 出厂检验 | 型式检验 |
|---|------|------|------|
| 外形尺寸 | | √ | — |
| 径向圆跳动 | | √ | √ |
| 轴向窜动 | | — | √ |
| 旋转阻力 | | √ | √ |
| 机械强度 | 跌落试验 | — | √ |
| | 轴向载荷 | √ | √ |
| 密封性能 | 煤尘密封 | — | √ |
| | 浸水密封 | √ | √ |
| | 淋水密封 | — | √ |
| 使用寿命 | | — | √ |
| 非金属管体表面电阻 | | √ | √ |
| 非金属管体阻燃性能 | | √ | √ |
| 缓冲托辊胶圈表面电阻 | | — | √ |
| 缓冲托辊胶圈阻燃性能 | | — | √ |
| 注 1. “√”表示检验,“—”表示不检验; | | | |
| 注 2. 使用寿命检验是综合性能检验,凡进行使用寿命检验的托辊可不作煤尘密封检验。 | | | |

5.2 出厂检验

5.2.1 抽检数量及结果判定

5.2.1.1 外形尺寸、旋转阻力、径向跳动和轴向载荷的抽检数量及结果判定见表6。

表6 出厂检验

| 组别 | 检查项目 | 批量范围 | 检查水平 | 样本 字码 | 质量 水平 (AQL) | 抽样方案 | 样本 大小 n_1 | 判定数量 | |
|----|-----------|--------------|-------------|----------|-------------------|------|-------------------|--------------------|---------------------|
| | | | | | | | | 合格 判定数 A_c | 不合格 判定数 R_e |
| 1 | 外形尺寸 | 91~150 | 一般水平Ⅱ | F | 10 | 一次正常 | 20 | 5 | 6 |
| | | 151~280 | 一般水平Ⅱ | G | 10 | 一次正常 | 32 | 7 | 8 |
| | | 281~500 | 一般水平Ⅱ | H | 10 | 一次正常 | 50 | 10 | 11 |
| | | 501~1 200 | 一般水平Ⅱ | J | 10 | 一次正常 | 80 | 14 | 15 |
| | | 1 201~3 200 | 一般水平Ⅲ | L | 6.5 | 一次正常 | 200 | 21 | 22 |
| | | 3 201~10 000 | 一般水平Ⅲ | M | 6.5 | 一次正常 | 200 | 21 | 22 |
| 2 | 旋转阻力 | 91~150 | 一般水平Ⅲ | G | 6.5 | 一次正常 | 32 | 5 | 6 |
| | | 151~280 | 一般水平Ⅲ | H | 6.5 | 一次正常 | 50 | 7 | 8 |
| | | 281~500 | 一般水平Ⅲ | J | 6.5 | 一次正常 | 80 | 10 | 11 |
| | | 501~1 200 | 一般水平Ⅲ | K | 6.5 | 一次正常 | 125 | 14 | 15 |
| | | 1 201~3 200 | 一般水平Ⅲ | L | 6.5 | 一次正常 | 200 | 21 | 22 |
| | | 3 201~10 000 | 一般水平Ⅲ | M | 6.5 | 一次正常 | 200 | 21 | 22 |
| 3 | 径向圆 跳动 | 91~150 | 一般水平Ⅲ | G | 6.5 | 一次正常 | 32 | 5 | 6 |
| | | 151~280 | 一般水平Ⅲ | H | 6.5 | 一次正常 | 50 | 7 | 8 |
| | | 281~500 | 一般水平Ⅲ | J | 6.5 | 一次正常 | 80 | 10 | 11 |
| | | 501~1 200 | 一般水平Ⅲ | K | 6.5 | 一次正常 | 125 | 14 | 15 |
| | | 1 201~3 200 | 一般水平Ⅲ | L | 6.5 | 一次正常 | 200 | 21 | 22 |
| | | 3 201~10 000 | 一般水平Ⅲ | M | 6.5 | 一次正常 | 200 | 21 | 22 |
| 4 | 轴向载荷 | 91~150 | 一般水平Ⅰ | D | 6.5 | 一次正常 | 8 | 1 | 2 |
| | | 151~280 | 一般水平Ⅰ | E | 6.5 | 一次正常 | 13 | 2 | 3 |
| | | 281~500 | 一般水平Ⅰ | F | 6.5 | 一次正常 | 20 | 3 | 4 |
| | | 501~1200 | 一般水平Ⅰ | G | 6.5 | 一次正常 | 32 | 5 | 6 |
| | | 1 201~3 200 | 一般水平Ⅰ | H | 6.5 | 一次正常 | 50 | 7 | 8 |
| | | 3 201~10 000 | 一般水平Ⅰ | J | 6.5 | 一次正常 | 80 | 10 | 11 |
| 5 | 浸水密封 | 91~150 | 特殊水平 | C | 10 | 一次正常 | 5 | 1 | 2 |
| | | 151~500 | 特殊水平 | D | 10 | 一次正常 | 8 | 2 | 3 |
| | | 501~3 200 | 特殊水平 | E | 10 | 一次正常 | 13 | 3 | 4 |
| | | 3 201~10 000 | 特殊水平 S-3 | F | 10 | 一次正常 | 20 | 5 | 6 |

5.2.1.2 非金属管体的托辊表面电阻和阻燃性能的测试抽样应符合 MT/T 1019—2006 的规定。

5.2.1.3 缓冲托辊胶圈的表面电阻和阻燃性能的测试抽样应符合 MT 113 的规定。

5.2.2 复验规则

所有检验项目的检测结果全部符合上述规定时,则该批产品为合格;任何一项检验项目的检测结果未达到上述规定时,应加倍抽检,复验结果达到上述规定,则该产品为合格;否则,为不合格。

5.3 型式检验

5.3.1 凡属下述情况之一时,应进行型式检验:

- a) 新产品或老产品转厂生产的试制定型鉴定;
- b) 正式生产后,如结构、材料、工艺有较大改变,可能影响产品性能时;
- c) 停产一年以上恢复生产时;
- e) 需方对产品质量有异议时;
- f) 国家质量监督机构提出要求时。

5.3.2 抽检数量

5.3.2.1 金属管体的托辊其抽检数量为 18 个,抽样基数 200 件。

5.3.2.2 非金属管体的托辊其抽检数量为 18 个,管体 3 个,抽样基数 200 件。

5.3.2.3 缓冲托辊胶圈按 MT 113 的规定。

5.3.3 结果判定

- a) 非金属管体表面电阻和阻燃性能的检测结果符合 MT/T 1019—2006 的规定时,则该批产品为合格;任何一项检验项目的检测结果未达到上述规定时,应加倍抽检,复验结果达到上述规定,则该产品为合格;否则,为不合格。
- b) 缓冲托辊胶圈表面电阻和阻燃性能的检测结果符合 MT 113 的规定时,则该批产品为合格;任何一项检验项目的检测结果未达到上述规定时,应加倍抽检,复验结果达到上述规定,则该产品为合格;否则,为不合格。
- c) 其他性能应满足表 7 的规定。

表 7 判定规则

| 组别 | 检测项目 | 被检数 | 判定数量 | |
|------|-------|-----|-------|--------|
| | | | 合格判定数 | 不合格判定数 |
| 1 | 径向圆跳动 | 10 | 2 | 3 |
| | 轴向窜动 | | 2 | 3 |
| | 旋转阻力 | | 2 | 3 |
| | 轴向载荷 | | 2 | 3 |
| 2 | 跌落强度 | 4 | 1 | 2 |
| | 浸水密封 | 4 | 1 | 2 |
| | 煤尘密封 | 6 | 1 | 2 |
| 使用寿命 | 1 | | 2 | |
| 3 | 淋水密封 | 4 | 1 | 2 |

5.3.4 复验规则

型式检验的复验规则按照 5.2.2 中规定的方法进行。

6 标志、包装、运输和贮存

6.1 应清晰地 在托辊轴承座的外端面上刻印有制造厂的标记。

- 6.2 托辊应予装箱运输,包装要牢固可靠。
- 6.3 托辊包装箱外应标明下列项目:
 - a) 托辊名称和规格;
 - b) 制造厂名称和出厂年、月;
 - c) 毛重和净重;
 - d) 标有“小心轻放”字样或标志。
- 6.4 托辊应在室内存放。

中华人民共和国煤炭
行业标准
煤矿用带式输送机托辊技术条件
MT 821—2006

*

煤炭工业出版社 出版
(北京市朝阳区芍药居 35 号 100029)
网址: www.cciph.com.cn
北京房山宏伟印刷厂 印刷
新华书店北京发行所 发行

*

开本 880mm×1230mm 1/16 印张 1½
字数 24 千字 印数 1—300
2007 年 1 月第 1 版 2007 年 1 月第 1 次印刷
15 5020 · 222

社内编号 5798 定价 25.00 元

版权所有 违者必究

本书如有缺页、倒页、脱页等质量问题,本社负责调换

MT 821—2006